

## 住宅用火災警報器についてお知らせ

住宅火災による死者数の約7割は逃げ遅れによるものです。また、そのほとんどが就寝中発生した火災に気が付くのが遅れ、煙に巻かれて亡くなるものです。

火災は、短時間に拡大しますので、早期に発見、通報、初期消火、避難をしないと手遅れになります。

住宅用火災警報器は煙を感知して、火災の発生を素早く知らせ、死者防止に大きな効果があります。

### 住宅火災警報器の設置が義務付けられました

平成16年6月の消防法の改正により、**一般住宅（戸建住宅・アパート等）**に住宅用火災警報器の設置が義務付けられました。（自動火災報知設備・スプリンクラー設備が設置されているものを除く。）

**施行期日**           **新築住宅・・・平成18年6月1日から**

**既存住宅・・・平成23年5月31日までの間に設置する。**

**設置場所は住宅の全ての寝室及び階段等。（設置例参照）**

### 住宅用火災警報器とは

火災が発生した時、自動的にその煙を感知し警報音や音声で知らせる器具です。煙感知器の種類に光電式とイオン化式がありますが、イオン化式については取り付け場所が限定される（寝室、階段には設置できません）ため、光電式の煙感知器の設置をお勧めします。

住宅用火災警報器には、天井設置型・壁設置型・天井壁兼用型の3種類があります。取り付け場所は、部屋の天井あるいは壁に取り付けます。

住宅用火災警報器は自分で取り付けることができます。（資格は必要ありません。）点検についても業者による点検は必要ありません。（自分で点検を実施して下さい。）

### 住宅用火災警報器の購入

防災設備取扱店、家電量販店及びホームセンター等で購入することができます。

鹿児島県消防設備安全協会（099-226-7527）へお尋ねください。

鹿児島県内40事業所の防災設備取扱店の案内を行っております。

購入の目安として「日本消防検定協会鑑定マーク（六角形の中にNSのマークがついたもの）を購入の目安としてください。その他、ULマークのついた外国製品もあります。

価格はNSマークのついた鑑定品でおおむね5,000円から12,000円程度です。

## 悪質な訪問販売等に十分注意してください

消防署が販売または販売を業者に委託することはありません。

消防署員の服装をよそおい販売する。

今すぐに設置しなければ違反となる。あるいは、台所にも設置が義務付けられた等条例の内容を偽って販売する。

住宅用火災警報器は点検が必要である等偽って販売する。(住宅用火災警報器は業者による点検の必要はありません。点検ボタンなどで自ら点検を行って下さい。)

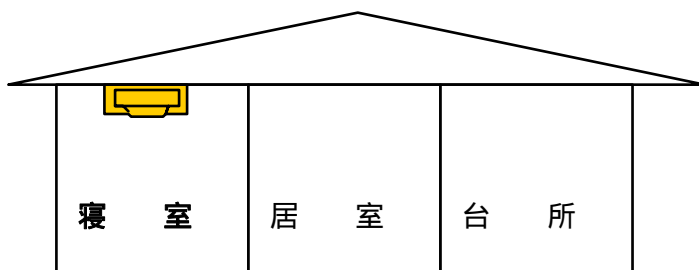
住宅用火災警報器の訪問販売には、**クーリング・オフ制度**が適用されます。


**契約書を受け取った日から8日以内であれば、契約を解除できる制度です。**

何か不審に思われたり不安に感じたら**鹿児島市消費生活センター**にお問い合わせください。 電話 099-252-1919

### 主な設置例

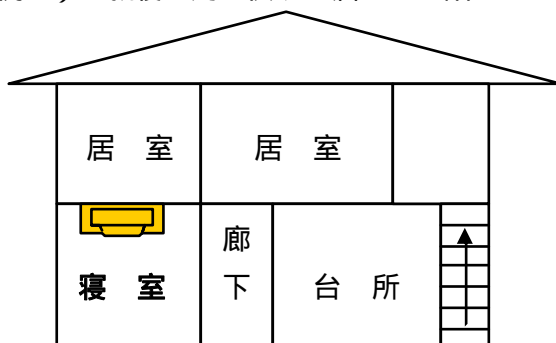
#### 1 平屋建住宅 (就寝の用に供する居室が1室のみの場合)



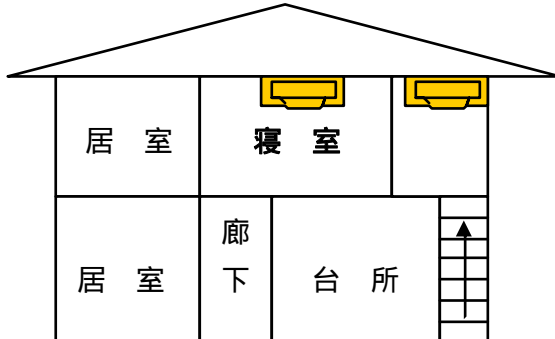
 は、住宅用火災警報器等を示す。

#### 2 2階建住宅設置例

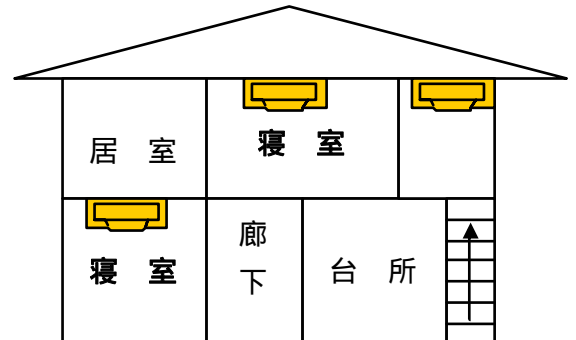
(例1) 就寝の用に供する居室が1階に1室のみの場合



(例2) 就寝の用に供する居室が2階に1室のみの場合

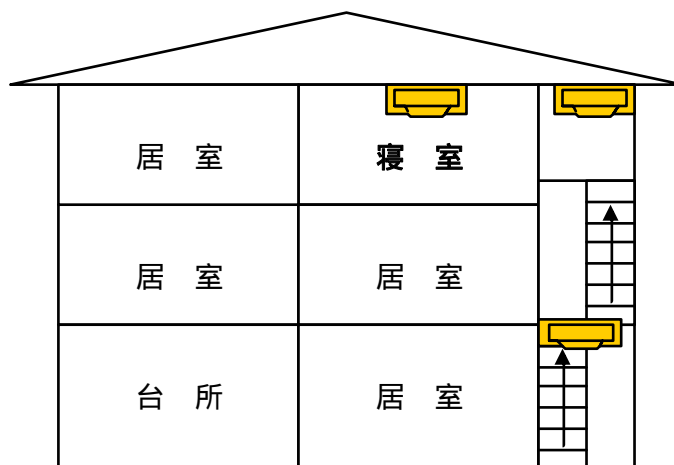


(例3) 就寝の用に供する居室が1階、2階に各1室の場合

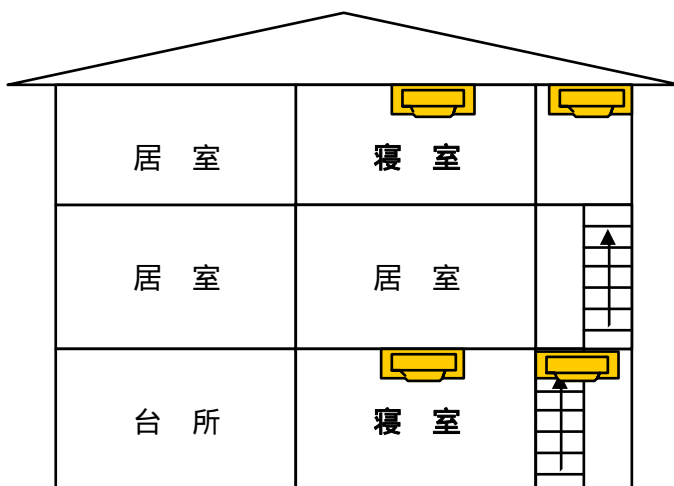


### 3 3階建住宅設置例

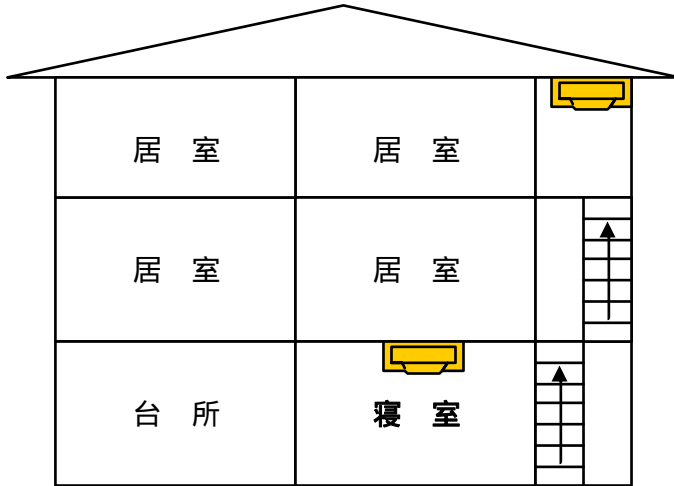
(例1) 就寝の用に供する居室が3階の1室のみの場合



(例2) 就寝の用に供する居室が1階及び3階の場合

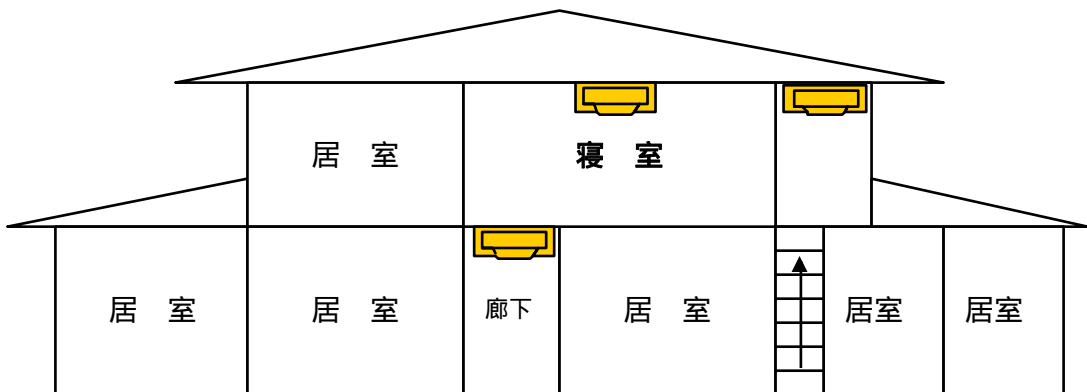


(例3) 就寝の用に供する居室が1階の1室のみの場合

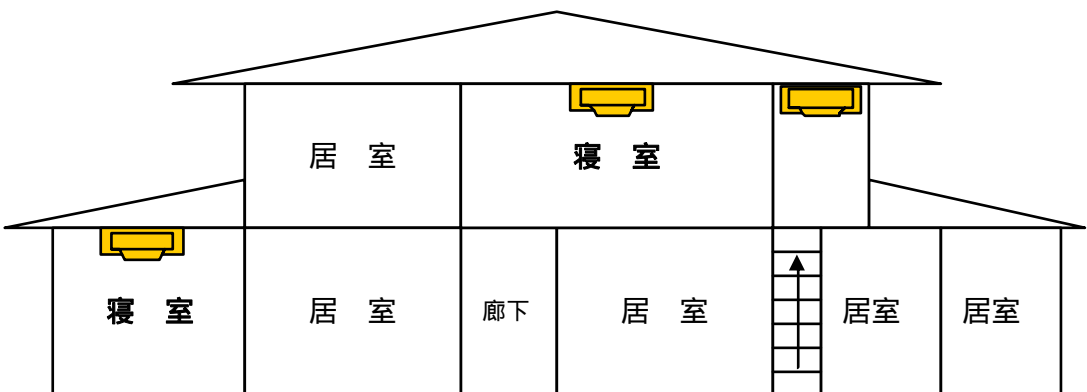


4 一つの階に7㎡以上(4畳半程度)の居室が5以上存する住宅設置例

(例1) 就寝の用に供する居室が2階に1室の場合



(例2) 就寝の用に供する居室が1階及び2階の場合



## 住宅用火災警報器

### 壁掛け型

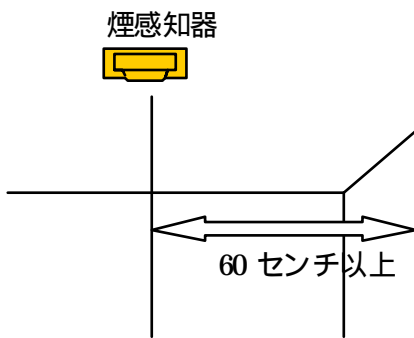


煙を感知して、警報します。  
天井や壁の天井付近の適切な場所に設置します。  
簡単に設置できる機器として市販されています。

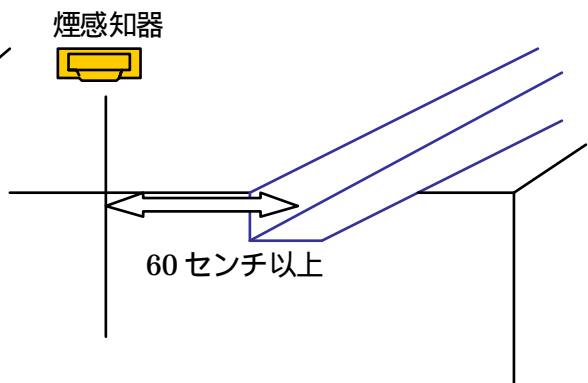
### 天井設置型



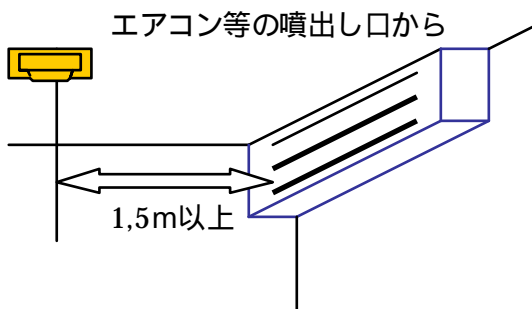
### 天井取付けの場合（壁面・梁からの距離）



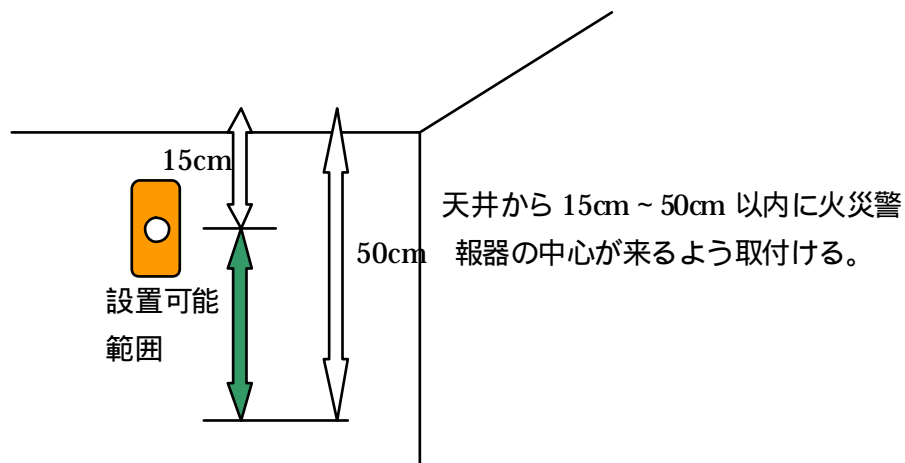
火災警報器の中心を壁から 60cm 以上離す。



火災警報器の中心を梁から 60cm 以上離す。



## 壁取付けの場合



## 問い合わせ先

- 住宅用火災警報器等に関するお問い合わせは、最寄の消防署  
消防分遣隊あるいは消防局予防課へどうぞ。
- 「鹿児島市消防局予防課」 099 - 222 - 0970
- 「総務省住宅用火災警報器相談室」 0120 - 565 - 911  
月～金（9：00～5：00）
- 住宅防火対策推進協議会のホームページでも販売店等の詳しい一覧が見られます。 <http://www.jubo.go.jp>